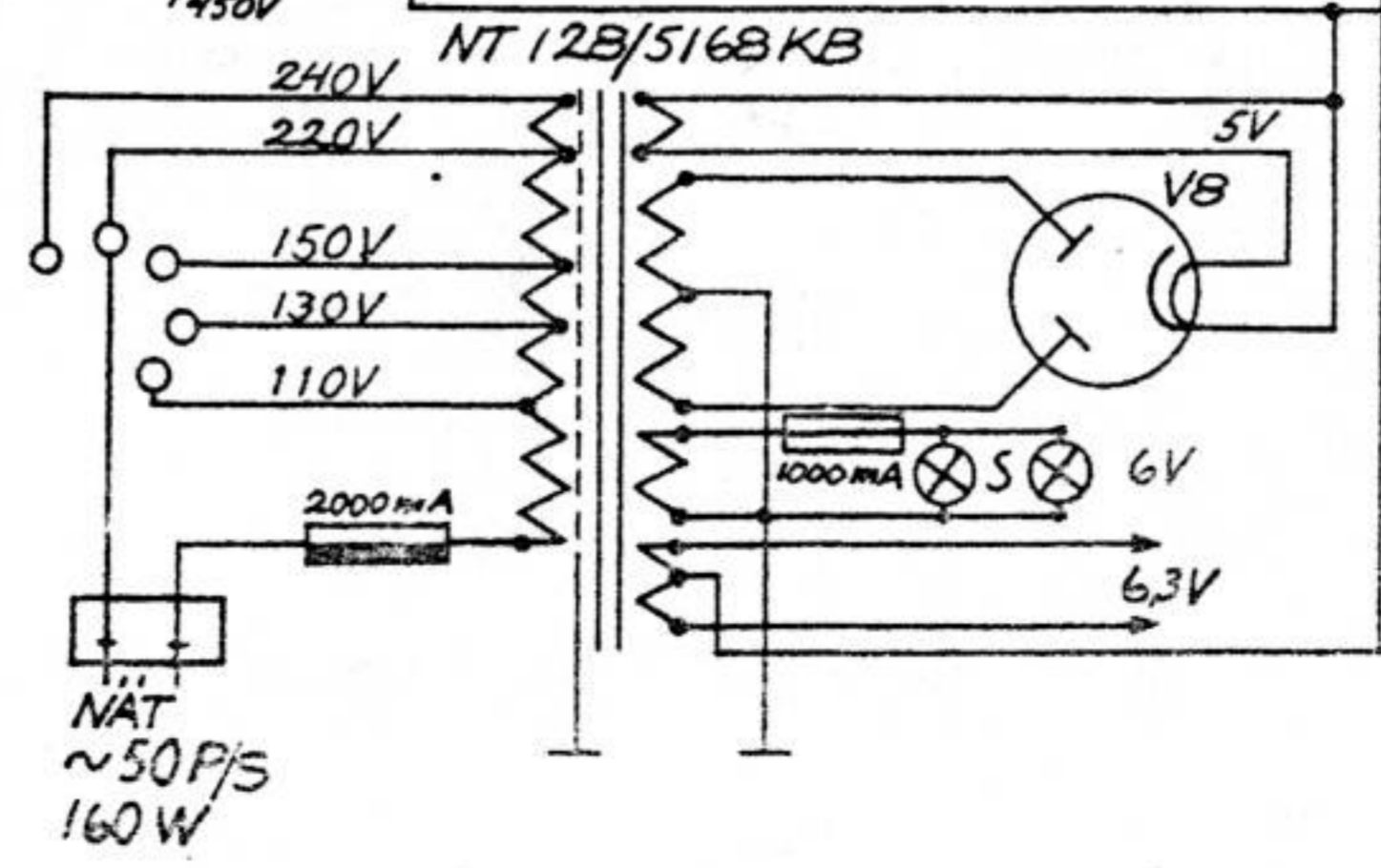


V1, V2 = EF 86
 V3, V4, V5 = ECC 83
 V6, V7 = EL 34
 V8 = GZ 34
 S = Lampor 6,5V 0,2A



Bäckström
GM 128/c

J